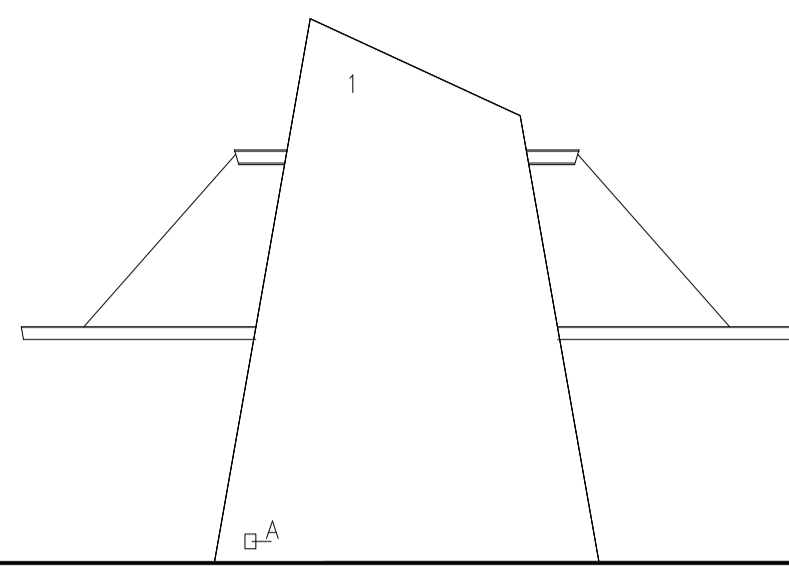
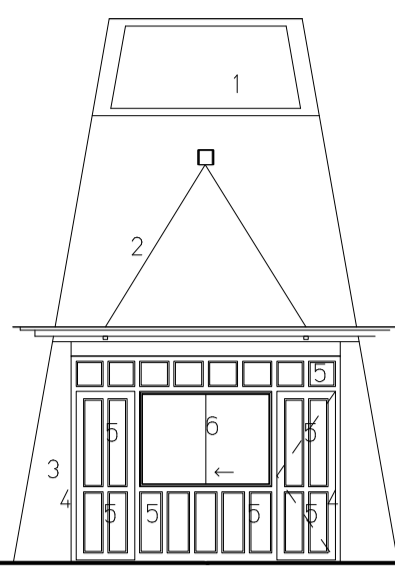


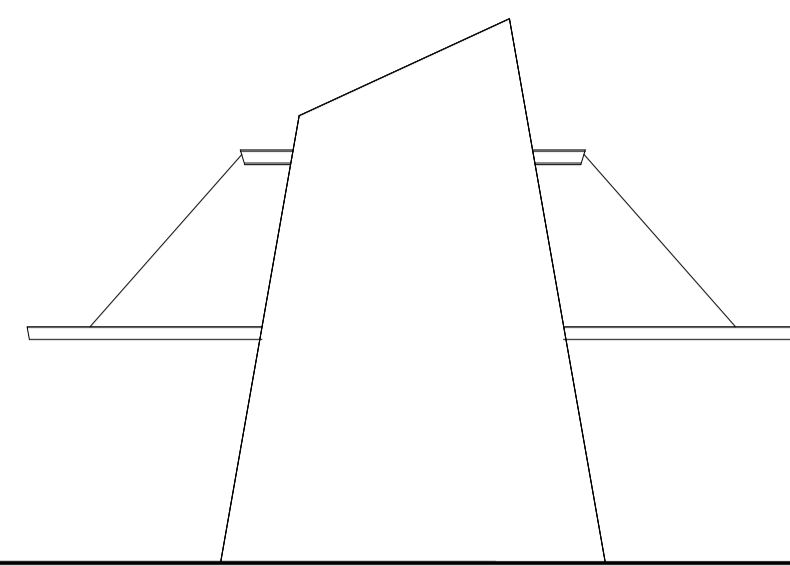
NOORDGEVEL



WESTGEVEL



ZUIDGEVEL

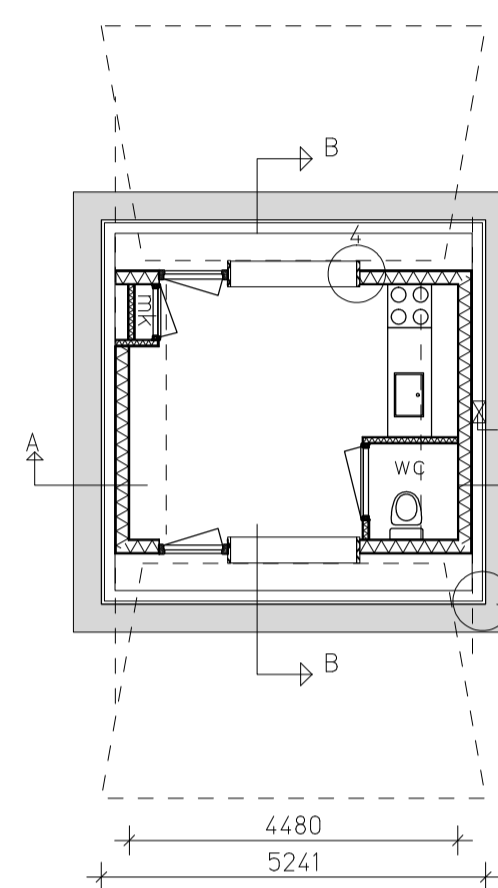
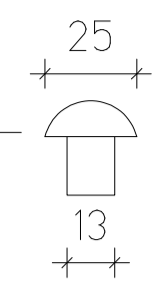


OOSTGEVEL

RENWOOL

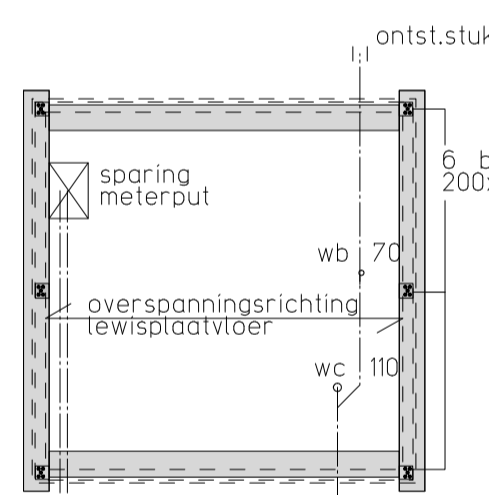
- 1 staalplaat v.v. klinknagels in patroon vlg. bijgevoegde afb.
- 2 staalkabets
- 3 buitenzijde hsb:
- 4 kozijnen pui
- 5 puivulling
- 6 gehard glazen schuifloket
- A klepje met sleutel afsluitbaar tbv bediening motor klep/deur

- materiaal: staalplaat gemoffeld in kleur gespoten, zwart
- kleur: in kleur gespoten, zwart kop, type BB
- cementvezelplaat
- houten kozijnen
- antraciet geschilderd, RAL 1011
- houten panelen
- geschilderd, RAL 1011
- Metaglas HSL 2A



PLATTEGROND

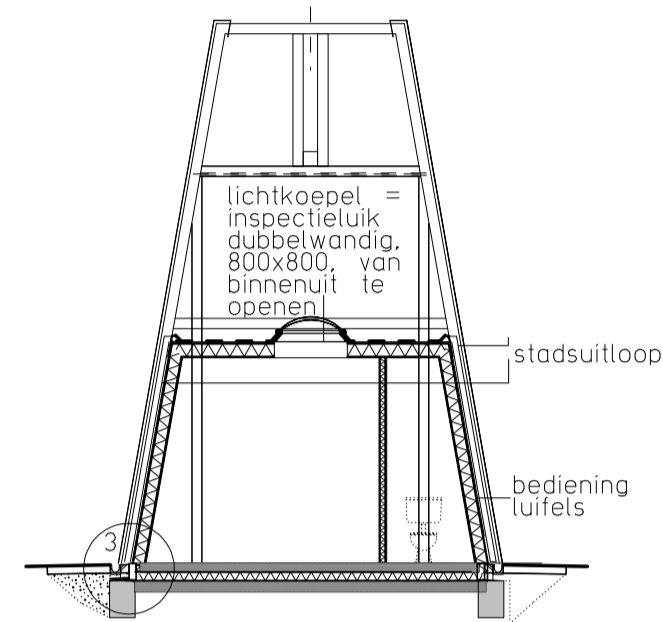
DETAIL HOEK



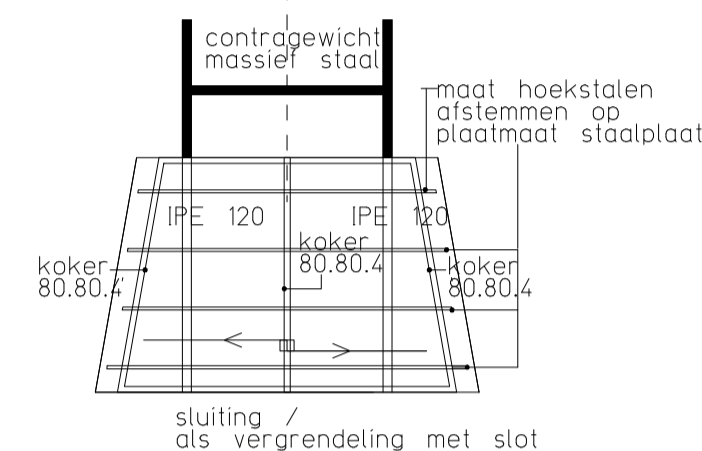
FUNDERING / RIOLERING

mantelbuizen aansluiten op vlg. nutsbedrijven  
goten lozen op oppervlaktewater

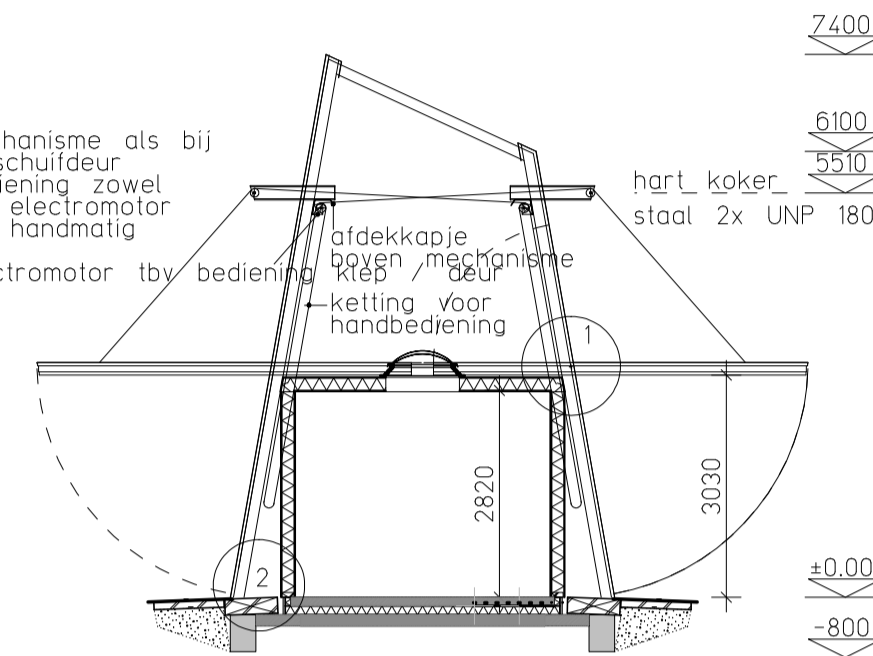
na onderzoek ondergrond exacte plaats fundering bepalen  
na overleg met gemeente en architect



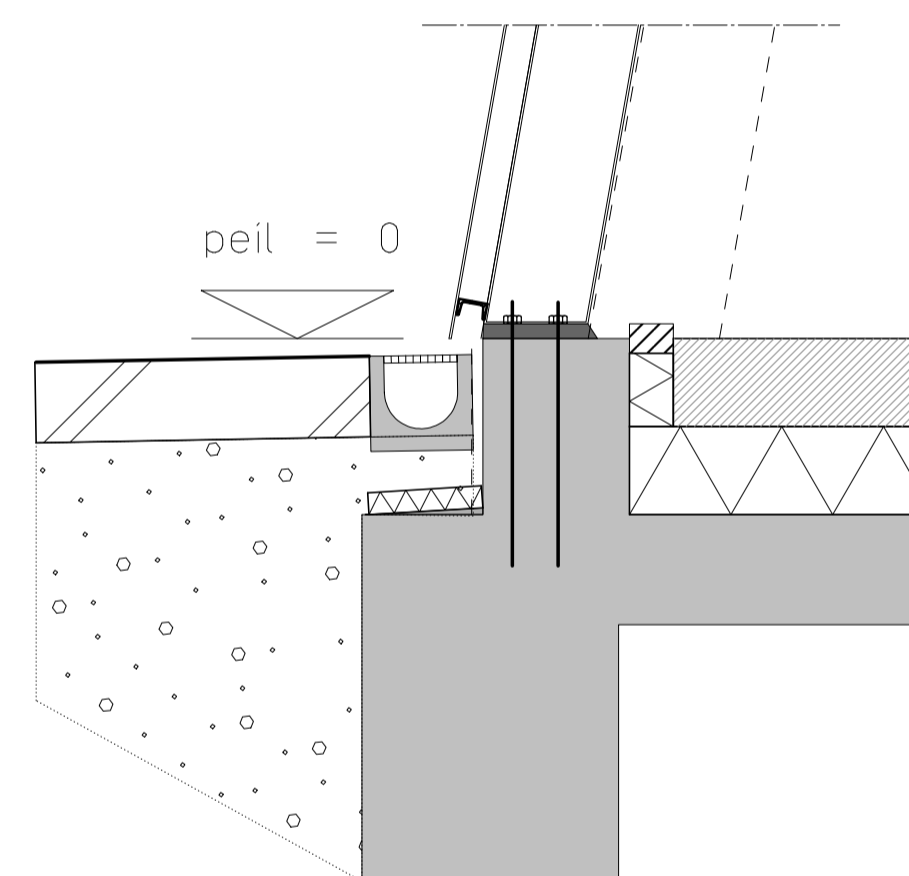
DOORSNEDE A-A



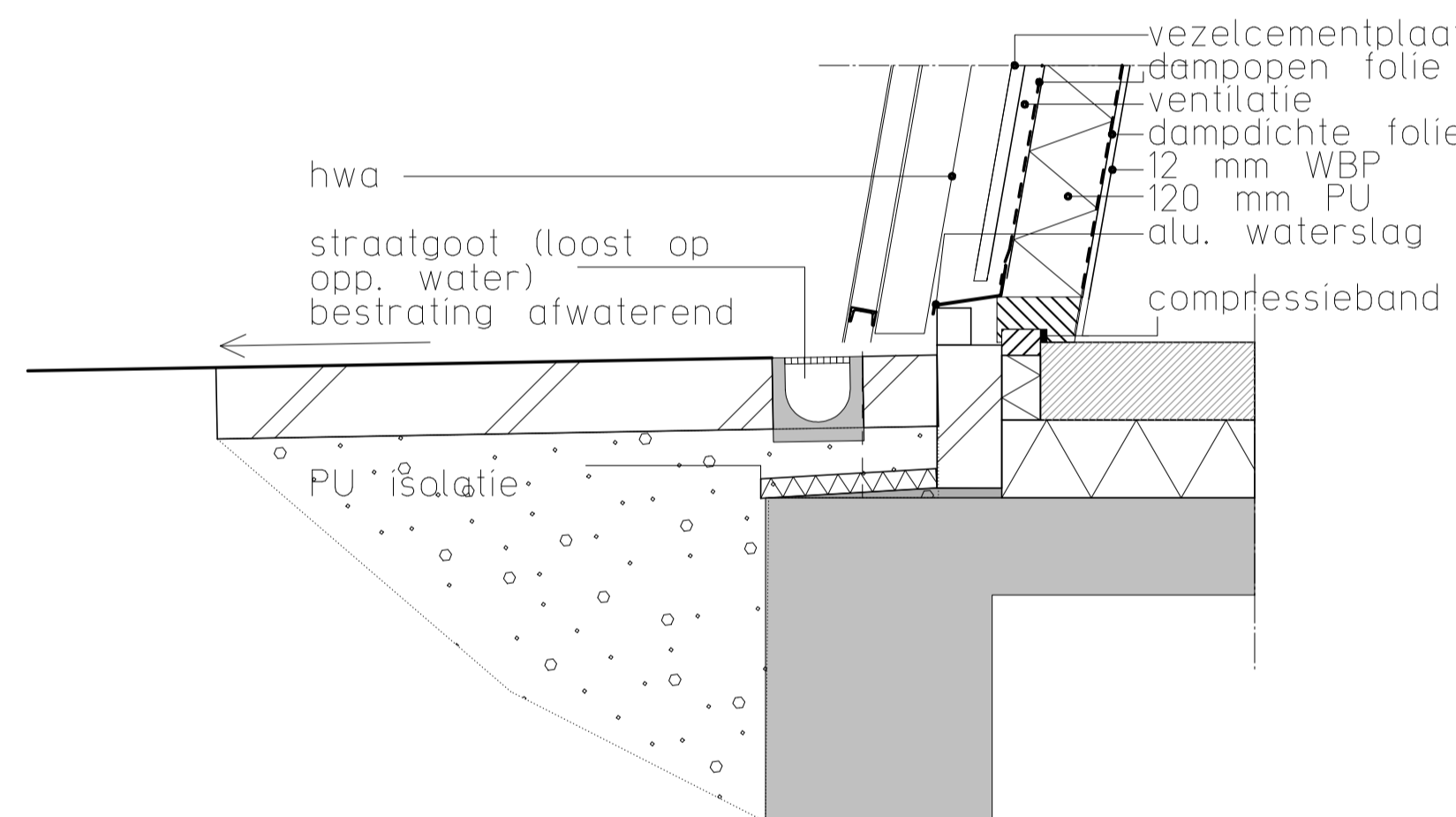
CONSTRUCTIE DEUR



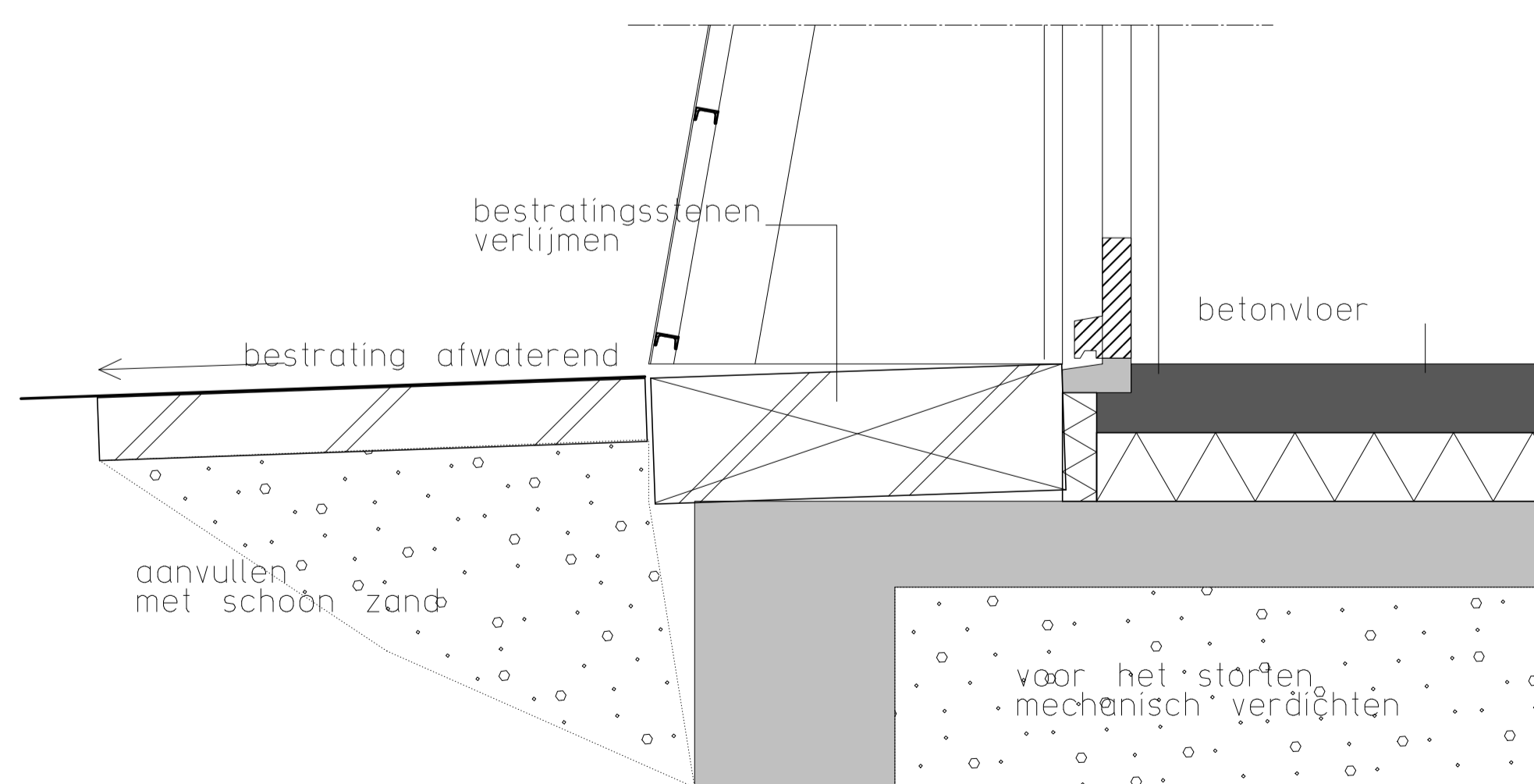
DOORSNEDE B-B



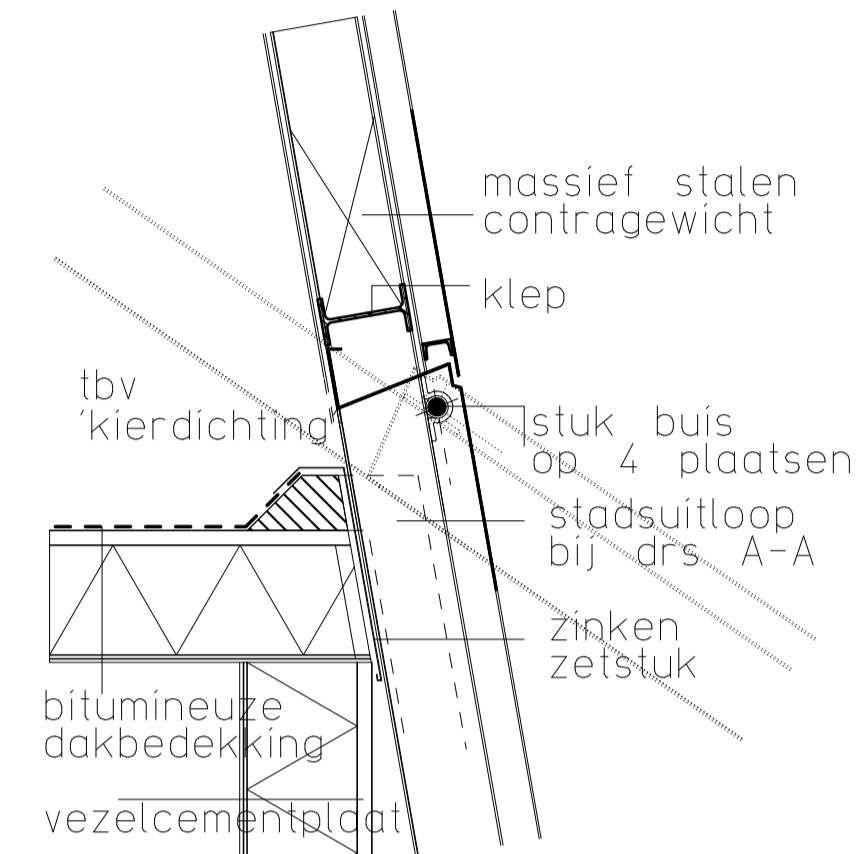
DETAIL 3: TPV POER



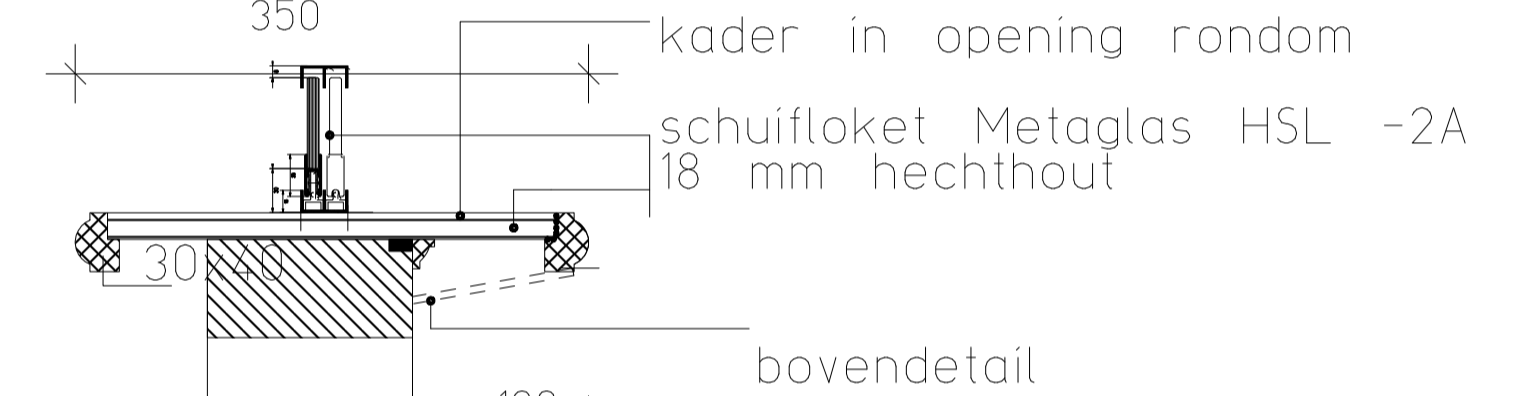
DETAIL 3



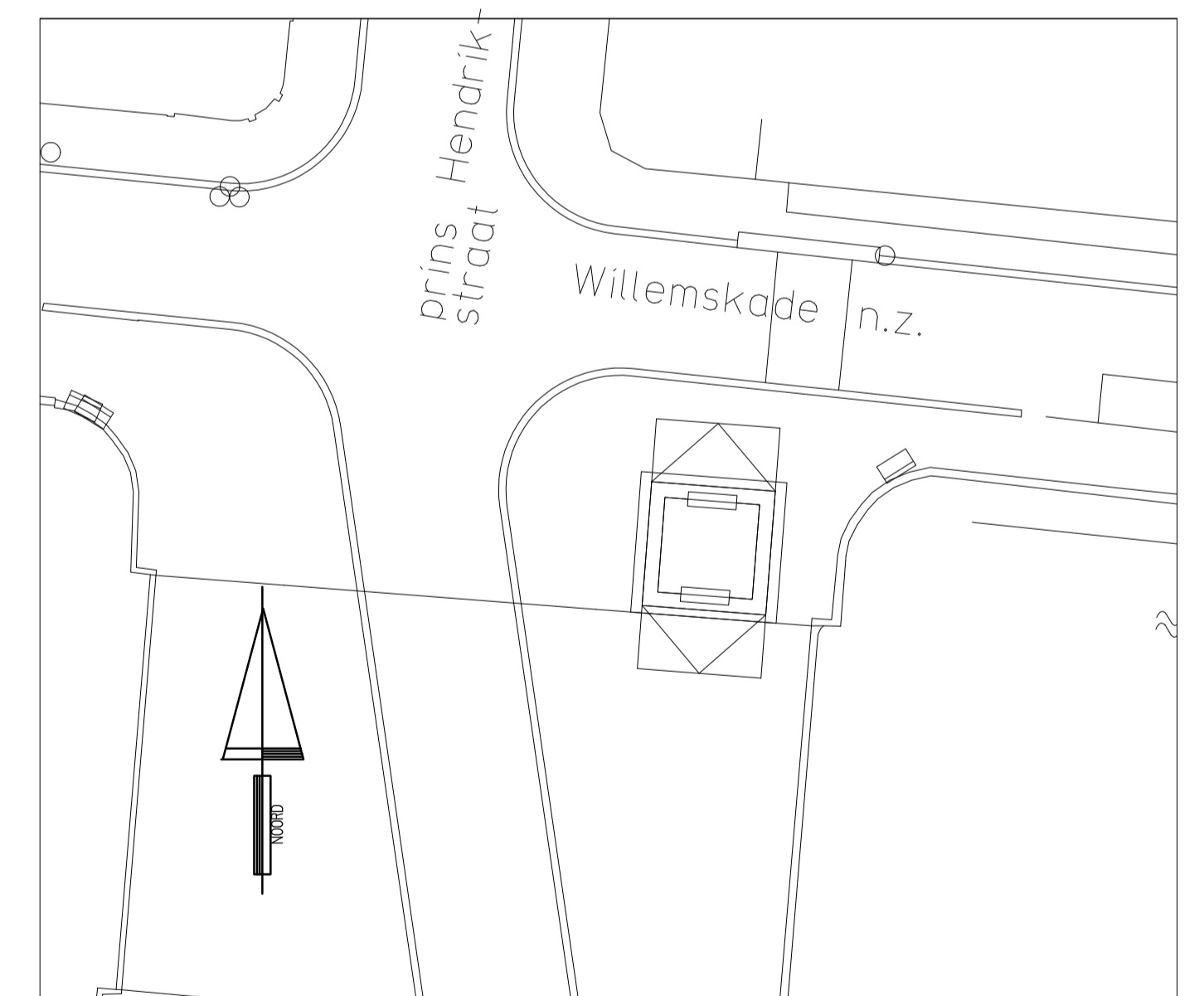
DETAIL 2: TPV VORDEUR



DETAIL 1: SCHARNIER



DETAIL 4: RAND KIOSK (1:5)



kadastrale gemeente: Leeuwarden  
sectie B, perceel nr. 05087

maatvoering in het werk vaststellen en controleren  
VOORAF ONDERZOEK ONDERGROND EN CLICK

PROJECT: nieuwbouw kiosk Prins Hendrikbrug te Leeuwarden	BLAD NO.: 1
ONDERWERP: bestektekening	
OPDRACHTGEVER: gemeente Leeuwarden	

SCHAAL: 1:100 / 1:250 / 1:10	DATUM: 02-04-12	PAR: PROJECT NO.: 11253
GETEKEND: A.J. Knegt	WIJZIGING: 05-04-12	FORMAAT: A1

**Knegt** oosterdiepswal 15 9291 CJ Kallum tel. (0511) 45 25 10

**i.s.m. NRJ architectuur** blokhuysplein 40 8911 LJ Leeuwarden